

Centrais de Amplificação Multibanda - Série Média Potência -

- 5 Entradas - Bandas separadas
- Ajuste de ganho por banda
- Saída de teste
- Alimentação seleccionável para pré amplificadores
- Tecnologia SMD
- Aplicações profissionais
- Protecção e indicação de sobrecarga DC
- Blindagem metálica e acabamentos em plásticos ABS

Características Técnicas

Modelo		290665	290666
Ganho	BI	40 dB	40dB
	FM	40 dB	-
	BIII	40 dB	40 dB
	BIV	-	44 dB
	BV	-	44 dB
	UHF	2x44 dB	44 dB
- Número de entradas		5	
- Ajuste do Ganho		0-20dB	
- Figura de ruído		< 5 dB(VHF) / < 7 dB (UHF)	
- Nível de saída(DIN45004B - IMD3=60)		115 dBµV	
- Perdas por retorno (IN/OUT)		> 10dB	
- Alimentação para o exterior		12 VDC / 0,1 A máx.	
- Conectores		F fêmea - IEC 169-24	
- Fonte de alimentação		230V/ 50Hz/9VA	
- Dimensões		243 x 128 x 53 mm (0,85kg)	

Conselhos de Utilização

Ler atentamente as seguintes instruções antes de conectar o equipamento à rede. A tensão de funcionamento encontra-se indicada no autocolante colocado na envolvente exterior. Para evitar riscos de incêndio, curto-circuito ou choque: Não expor o equipamento à chuva nem humidade. Instalar a unidade em local seco sem infiltrações de água ou humidade. Não expor a gotas ou salpicos de água. Não colocar objectos que possam conter líquidos, tais como vasos, sobre o aparelho. Se acidentalmente for derramado algum líquido para o interior do equipamento deve desligar-se imediatamente da corrente. Consultar um técnico qualificado antes de o voltar a ligar.

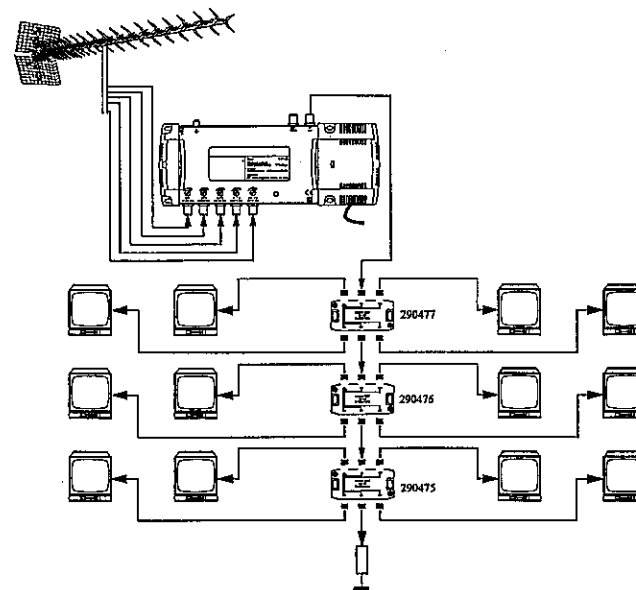
Para evitar riscos de aquecimento: Instalar a unidade em local arejado mantendo uma distância ao redor de 10 cm para uma ventilação eficiente. Não colocar sobre o equipamento jornais, revistas ou tecidos, como por exemplo toalhas ou cortinas, que possam obstruir as ranhuras de ventilação. Não expor a fontes de calor. Não expor a chamas. Não colocar o produto em locais sujos onde abundem poeiras. Desligar o equipamento da corrente antes de efectuar as ligações dos diferentes cabos. Para evitar riscos de choque eléctrico não abrir o equipamento.

Limpeza: Utilizar um pano seco, não usar solventes.

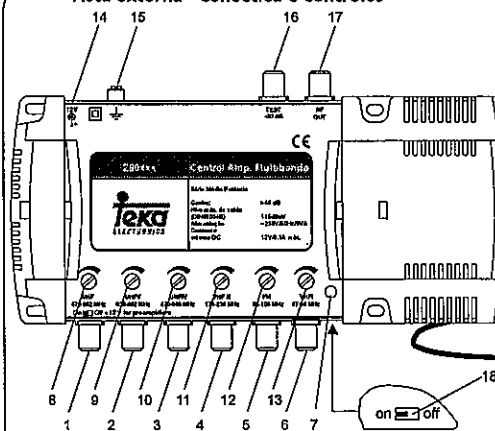
Intervenções: Para qualquer intervenção consultar um técnico especializado.

Centrais de Amplificação Multibanda - Série Média Potência -

Exemplo de aplicação



Vista externa - conectica e controlos



- 1- Entrada UHF (não aplicável ao modelo 290665)
- 2- Entrada BV (UHF p/ modelo 290665)
- 3- Entrada BIV (UHF p/ modelo 290665)
- 4- Entrada BIII
- 5- Entrada BI+FM (FM p/ modelo 290665)
- 6- Entrada BI (não aplicável ao modelo 290666)
- 7- Led indicador de alimentação e sobrecarga
- 8- (8 a 13)Regulação do Ganho
- 14- Socket para alimentar equipamento externo DC2.1/5.5 (12VDC/0,1A máx.)
- 15- Terminal de terra
- 16- Saída de teste (-30dB)
- 17- Saída
- 18- Interruptores de selecção de alimentação para pré amplificadores

Nota: As especificações poderão ser alteradas sem aviso prévio