

Centrais de Amplificação Multibanda - Série Elevada Potência -

- 5 Entradas - Bandas separadas
- Ajuste de ganho por banda
- Saída de teste
- Alimentação seleccionável para pré amplificadores
- Tecnologia SMD
- Aplicações profissionais
- Protecção e indicação de sobrecarga DC
- Blindagem metálica e acabamentos em plásticos ABS

Características Técnicas

Modelo		290667	290668
Ganho	BI	44 dB	44dB
	FM		
	BIII	44 dB	44 dB
	BIV	47 dB	-
	BV	47dB	-
	UHF	47dB	3x47dB
- Número de entradas		5	
- Ajuste do Ganho		0-20dB	
- Figura de ruído		< 5 dB(VHF) / < 7 dB (UHF)	
- Nível de saída(DIN45004B - IMD3=60)		119 dBµV	
- Perdas por retorno (IN/OUT)		> 10dB	
- Alimentação para o exterior		12 VDC / 0,1 A máx.	
- Conectores		F fêmea - IEC 169-24	
- Fonte de alimentação		230V/ 50Hz/10VA	
- Dimensões		295 x 128 x 53 mm (1,1kg)	

Conselhos de Utilização

Leia atentamente as seguintes instruções antes de conectar o equipamento à rede

A tensão de funcionamento encontra-se indicada no autocolante colocado na envolvente exterior.

Para evitar riscos de incêndio, curto-circuito ou choque: Não expor o equipamento à chuva nem humidade.

Instalar a unidade em local seco sem infiltrações de água ou humidade.

Não expor a gotas ou salpicos de água.

Não colocar objectos que possam conter líquidos, tais como vasos, sobre o aparelho.

Se acidentalmente for derramado algum líquido para o interior do equipamento deve desligar-se imediatamente da corrente. Consultar um técnico qualificado antes de o voltar a ligar.

Para evitar riscos de aquecimento:

Instalar a unidade em local arejado mantendo uma distância ao redor de 10 cm para uma ventilação eficiente.

Não colocar sobre o equipamento jornais, revistas ou tecidos, como por exemplo toalhas ou cortinas, que possam obstruir as ranhuras de ventilação.

Não expor a fontes de calor.

Não expor a chamas.

Não colocar o produto em locais sujos onde abundem poeiras.

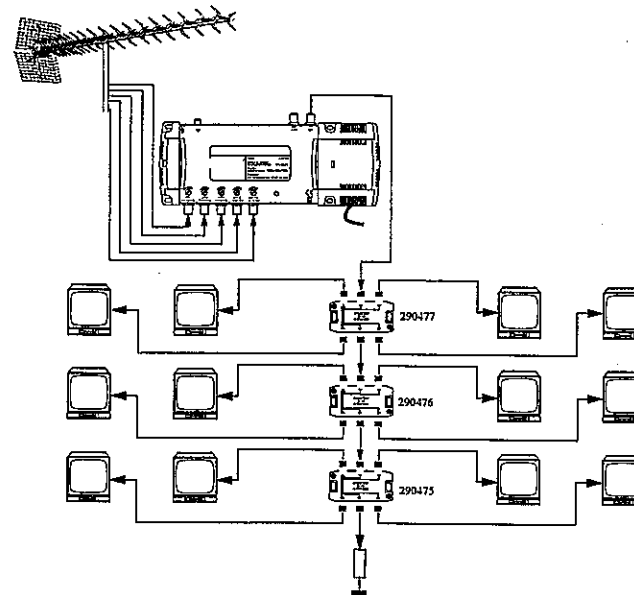
Desligar o equipamento da corrente antes de efectuar as ligações dos diferentes cabos. Para evitar riscos de choque eléctrico não abrir o equipamento.

Limpeza: Utilizar um pano seco, não usar solventes.

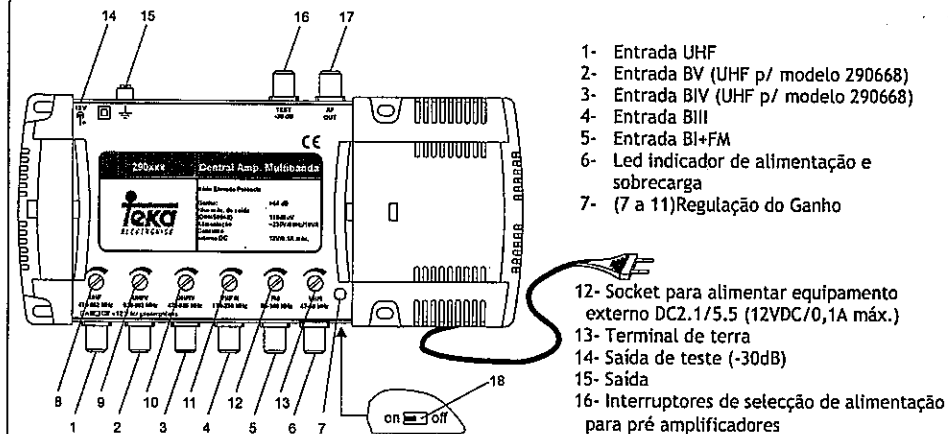
Intervenções: Para qualquer intervenção consultar um técnico especializado.

Centrais de Amplificação Multibanda - Série Elevada Potência -

Exemplo de aplicação



Vista externa - conectica e controlos



Nota: As especificações poderão ser alteradas sem aviso prévio