

Amplificador de vivienda TV + SAT

- Amplificador de vivienda de 4 salidas destinado a TV Terrestre e Satélite
- Regulación Independiente do ganho de TV Terrestre e Satélite
- Amplificacões separada
- Compatível com digital terrestre e satélite

Características Técnicas

- Nº de saídas	4		
TV			
-Gama de frequências	47 - 862 MHz		8 dB/10 dB
-Ganho	3 -14 dB ajustável		15 dB
- Figura de ruído	6 dB		Sim (500 mA máx.)
- Nível de entrada	92 dBµV		14/18V; 22KHz; DISEQC™
- Nível de saída	97 dBµV		4 díodos
SAT			F - fêmea
-Gama de frequências	950 - 2150 MHz		230 V~, 50Hz, 8 VA
-Ganho	1-16 dB ajustável		102 x 138 x 48 mm
- Figura de ruído	7,5 dB		
- Nível de entrada	84 dBµV		
- Nível de saída	99 dBµV		
		- Perdas de retorno (Entrada / Saídas)	
		- Isolamento entre saídas	
		- Passagem DC (Saídas / Entrada)	
		- Passagem sinais de controlo	
		- Protecção de saídas	
		- Conectores	
		- Alimentação	
		- Dimensões	

Conselhos de utilização

Lea atentamente as seguintes instruções antes de conectar o equipamento à rede.

A tensão de funcionamento encontra-se indicada no afixocolante colocado na envolvente exterior.

Para evitar riscos de incêndio, curto-circuito ou choque: Não expor o equipamento à chuva nem humidade.

Instalar a unidade em local seco sem infiltrações de água ou humidade.

Não expor a gotas ou salpicos de água.

Não colocar objectos que possam conter líquidos, tais como vasos, sobre o aparelho.

Se acidentalmente for derramado algum líquido para o interior do equipamento desligar imediatamente este da corrente. Consultar um técnico qualificado antes de o voltar a ligar.

Para evitar riscos de aquecimento:

Instalar a unidade em local arejado mantendo uma distância ao redor de 10 cm para uma ventilação eficiente.

Não colocar sobre o equipamento jornais, revistas ou tecidos, como por exemplo toalhas ou coberturas,

que possam obstruir as ranhuras de ventilação.

Não expor a fontes de calor.

Não expor a chamas.

Não colocar o produto em locais sujos onde abunde poeiras.

Desligar o equipamento da corrente antes de efectuar as ligações dos diferentes cabos.

Para evitar riscos de choque eléctrico não abrir o equipamento.

Limpeza:

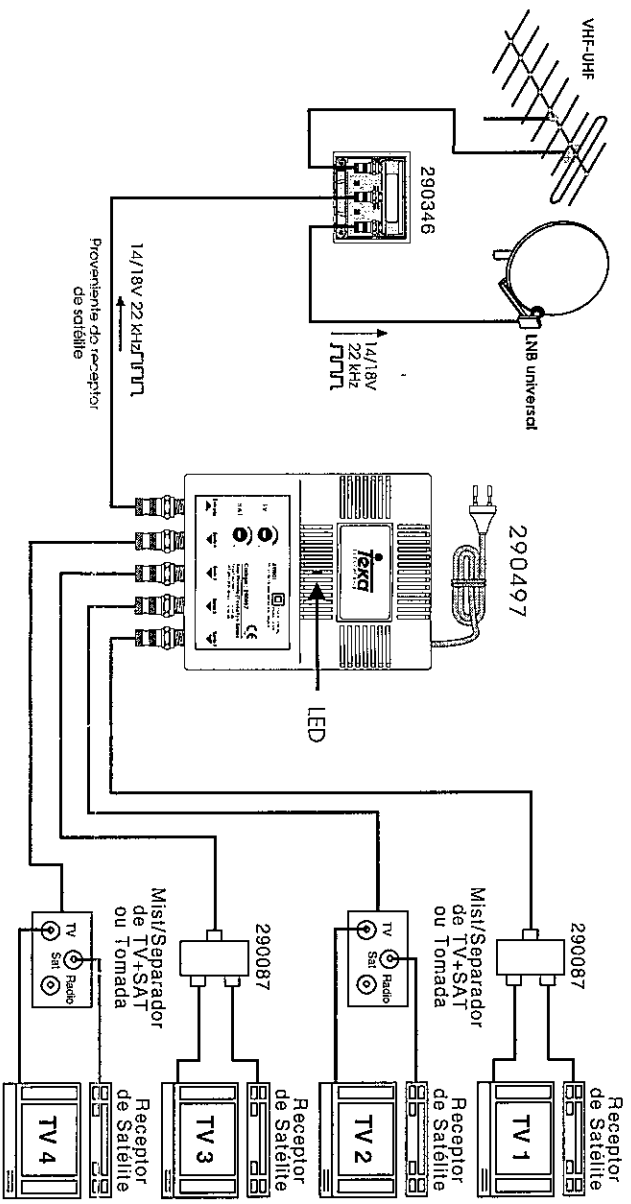
Utilizar um pano seco, não usar solventes.

Intervenções:

Para qualquer intervenção consultar um técnico especializado.

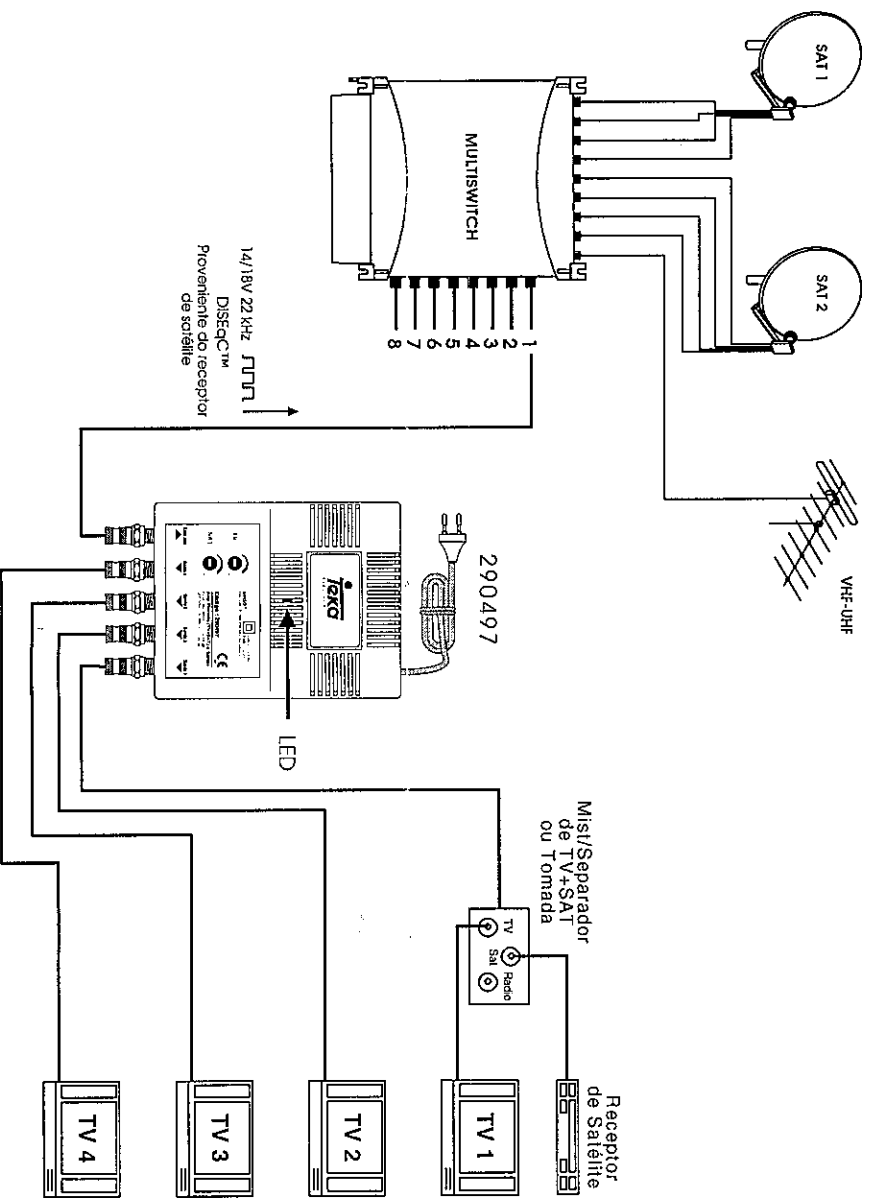
Aplicação

Instalação Individual



Nota : Colocar uma carga de 75 Ohm nas saídas não utilizadas.

Instalação Colectiva



Nota : Colocar uma carga de 75 Ohm nas saídas não utilizadas.

Nota : As especificações poderão ser alteradas sem aviso prévio

Portugal

Estrada da Moia, Apart. 533 3834-909 Ilhavo - Portugal
Tel.: +351 234 329 540 Fax: +351 234 329 541
Email: sac.pt@lekaelectronics.com

Espanña

Demoracia, 1 Bajo - 39008 Santander - España
Tel.: +34 942 23 35 26 Fax: +34 942 23 59 86
Email: sac.es@lekaelectronics.com