

## Amplificador Multibanda MTK

**Cod.: 2901330**

Amplificador multibanda com 3 entradas independentes de FM, BIII & DAB e UHF, elemento constituinte dos headends modulares da série Teka MTK, uma gama reconhecida pela fiabilidade, robustez e variedade de soluções, composta por Amplificadores RF, Moduladores, Transmoduladores DVB-T, C e S, Streamers IP, Emissores e Repartidores Óticos.

- Amplificador com 3 entradas independentes de FM, BIII & DAB e UHF
- Circuitos de amplificação individualizados
- Elevado nível de saída
- Controlo de ganho independente por entrada disponível no painel frontal
- Alimentação selecionável para pré-amplificadores em todas as entradas
- Montagem em calha DIN ou na parede
- Conectores:
  - 4x RF – Tipo F fêmea
  - Bloco com dois terminais de aperto para entrada DC
  - Barramento para distribuição DC



2901330 – FM, BIII & DAB e UHF

### Normas aplicáveis

**Diretiva EMC: 2014/30/EU**

EN 50083-2:2012+A1:2015

**Diretiva RED: 2014/53/EU**

ETSI EN 303 354: 2017

### Segurança

EN IEC 62368-1:2020+A11:2020

EN 60728-11:2017+A11:2018

**Diretiva RoHS: 2015/863/EU**

EN IEC 63000:2018

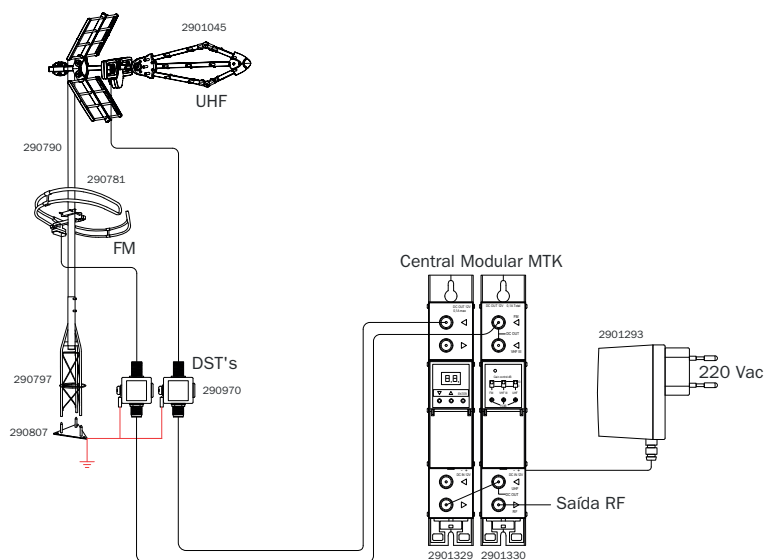
### Informação Logística

<b>Código: 2901330</b>	Designação: Amp. Multibanda MTK (FM, VHF, UHF)	EAN13: 5604634091172	ETIM: EC000419
Emb. unitária: Cx Cartão	Qtd.: 1	Peso bruto [kg]: 0,9	Dimensões [mm]: 25,6x14,5x4,9

### Especificações técnicas

RF	
Nº de entradas	3
Conectores RF	Tipo F fêmea
Gama de frequências [MHz]	FM (88 ~108); VHF (174 ~ 260); UHF (470 ~ 862)
Ganho [dB]	30
Ajuste de ganho [dB]	0 ~ -15 (atenuador) + 0/-10 (comutador)
Figura de ruído [dB]	VHF < 7; UHF < 5
Perdas de retorno [dB]	> 10
Nível máx de saída IMD3=60dB (DIN45004B) [dBµV]	VHF 116; UHF 118
Gerais	
Alimentação para pré-amplificador <sup>(p)</sup> [VDC]	12 / 0,1A (máx.)
Consumo [VDC / A ]	12 / 0,48 (sem carga externa)
Gama de temperatura [°C]	0 ~ 50 (operação)
Dimensões (LxPxA) [mm]	36x107,5x198
Peso [Kg]	0,7

## Exemplo de aplicação:



Aplicação típica 2901329 + 2901330

Monocal UHF + Multibanda FM, BIII & DAB e UHF