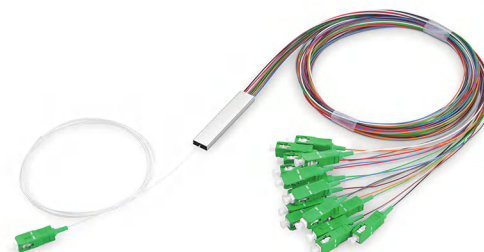


Repartidores Óticos PLC

Cod.: 2901162 | 2901163 | 2901164 | 2902068 | 2902069

Repartidores/Splitters Óticos PLC (Planar Lightwave Circuit) são fabricados utilizando tecnologia de guia de onda ótica de sílica, oferecem desempenho ótico superior, alta estabilidade e fiabilidade assim como ampla faixa de comprimentos de onda.

Permitem a divisão da potência do sinal ótico, presente na entrada, de forma proporcional/balanceada pelas saídas. Disponíveis nas configurações de uma fibra de entrada e 2, 4, 8, 16 ou 32 fibras de saída, conetizadas em SC/APC.



- Fabricados com fibra de 900µm (SM G.657A)
- Repartição passiva e uniforme do sinal ótico
- Terminados com conetores SC/APC
- Fornecidos com relatório de ensaio
- Baixas Perdas de Inserção (IL) e de Polarização (PDL)
- Elevadas Perdas de Retorno (RL)
- Ampla faixa de comprimento de onda
- Excelente uniformidade de canal espectral
- Elevada fiabilidade



Repartidor montado em Gaveta Deslizante de 19", 1U

Aplicações

Rede Óticas FTTx/PON
Redes HFC (TV por Cabo)

Opções de montagem

Em gaveta deslizante para bastidor de 19" (código da gaveta: 2901120)

Em caixa mural FTTH de 8, 16, 24 e 48FO (códigos das caixas: 2902184, 2902209, 2902203, 2902193)

Normas aplicáveis

Diretiva LVD: 2014/35/EU (Anexo III)

EN IEC 62368-1:2020+A11:2020

Diretiva EMC: 2014/30/EU (Anexo II)

EN IEC 61000-3-2:2019+A1:2021

EN 61000-3-3:2013+A2:2021

Diretiva RoHS: 2011/65/EU, (EU)2015/863

EN IEC 63000:2018

Características de construção e transmissão:

EN IEC 61300-3-4:2021

EN IEC 61300-3-6:2009

EN IEC 61300-3-20:2001/Mar. 2002

EN IEC 61300-2-1:2023

EN IEC 61300-2-4:2019/A11:2020

EN 61300-2-17:2011

EN 61300-2-18:2005

EN 61300-2-22:2007

EN 61300-2-19:2013/AC:2020-04

EN 61300-2-45:1999

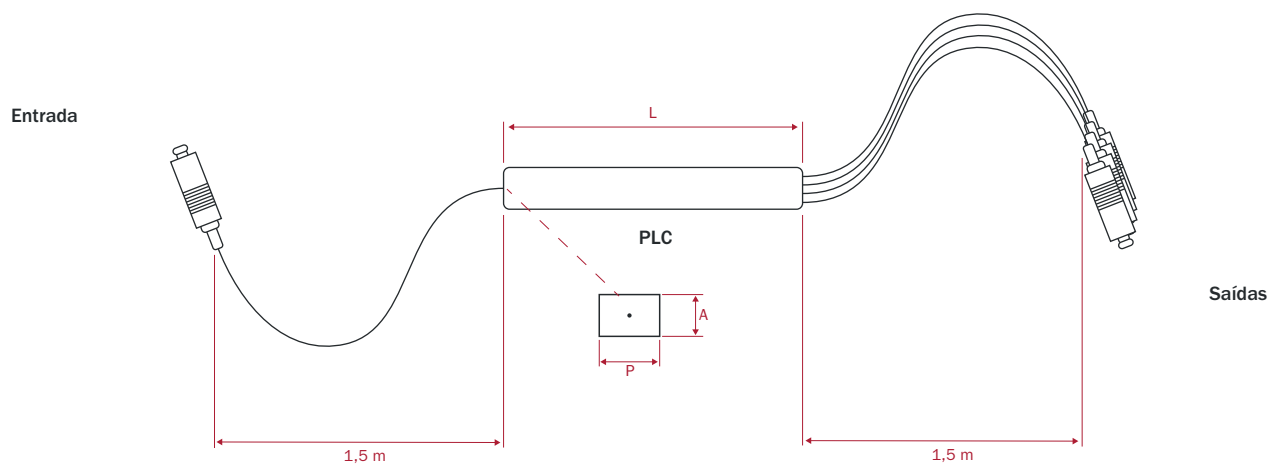
EN 61300-2-5:2011



Repartidor montado em Caixa FTTH

Construção	2901162	2901163	2901164	2902068	2902069
Tipo de Fibra			SM G.657A		
Diâmetro Exterior do pigtail [μm]			900		
Tipo de Conectores			SC/APC		
Comprimento do pigtail [m]			1,5		
Invólucro do divisor PLC			Tubo de Aço		
Dimensões do tubo (LxAxP) [mm]	60x7x4	60x7x4	60x7x4	60x12x5	80x20x5

Propriedades elétricas	2901162	2901163	2901164	2902068	2902069
Relação divisão entrada/saídas	1x2	1x4	1x8	1x16	1x32
Comprimentos de onda [nm]			1260 ~ 1650		
Perdas de inserção [dB]	≤ 3,7	≤ 7,3	≤ 10,5	≤ 13,7	≤ 17,1
Uniformidade [dB]	≤ 0,5	≤ 0,8	≤ 0,8	≤ 1,0	≤ 1,5
PDL [dB]	≤ 0,2	≤ 0,2	≤ 0,25	≤ 0,3	≤ 0,3
Perdas de retorno [dB]			≥ 55		
Directividade [dB]			≥ 55		
Temperatura de funcionamento [°C]			-40 a +85		



Informação Logística

Código: 2901162	Designação: Repartidor Ótico PLC 1x2 SM, SC/APC	EAN13: 5604634089292	ETIM: EC003870
Dimensões [mm]	105x140x10 (embalado)		
Peso [kg]	0,038 (embalado)		
Código: 2901163	Designação: Repartidor Ótico PLC 1x4 SM, SC/APC	EAN13: 5604634089308	ETIM: EC003870
Dimensões [mm]	105x140x10 (embalado)		
Peso [kg]	0,044 (embalado)		
Código: 2901164	Designação: Repartidor Ótico PLC 1x8 SM, SC/APC	EAN13: 5604634089315	ETIM: EC003870
Dimensões [mm]	105x140x10 (embalado)		
Peso [kg]	0,055 (embalado)		
Código: 2902068	Designação: Repartidor Ótico PLC 1x16 SM, SC/APC	EAN13: 5604634105237	ETIM: EC003870
Dimensões [mm]	270x185x10 (embalado)		
Peso [kg]	0,104 (embalado)		
Código: 2902069	Designação: Repartidor Ótico PLC 1x32 SM, SC/APC	EAN13: 5604634105244	ETIM: EC003870
Dimensões [mm]	250x160x30 (embalado)		
Peso [kg]	0,174 (embalado)		