

Amplificador de Vivenda (TV c/ Retorno) 20Out - HQ

Cod.: 290416

Indicado para instalações domésticas de CATV onde seja necessário amplificar o sinal de forma a distribuí-lo por diversas tomadas coaxiais.



- Amplificação VHF+UHF
- Banda de retorno passiva (5 ~ 65MHz)
- Compatível com operadores de CATV
- 2 Saídas iguais
- Ganho ajustável
- Blindagem metálica (zamac)
- Fonte de alimentação integrada (fonte comutada de elevada eficiência)
- Elevadas prestações
- Fácil de instalar e de configurar
- Conectores: F (fêmea)

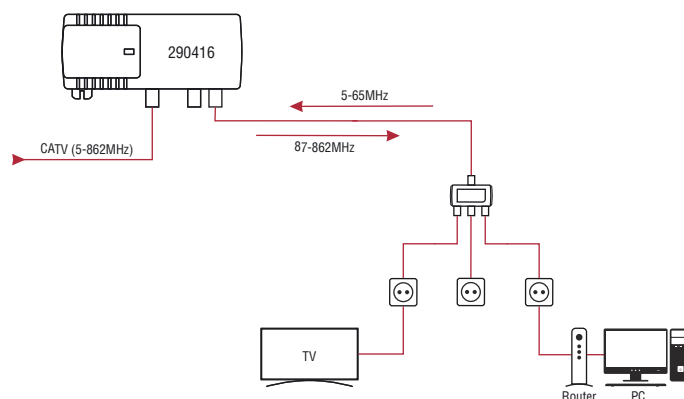
Normas aplicáveis

Diretiva EMC: 2014/30/EU
EN 50083-2:2012 + A1:2015
EN 61000-3-3:2013 + A1:2019

Diretiva LVD: 2014/35/EU
EN IEC 62368-1:2020
EN 60728-11:2017 + A11:2018

Diretiva RED: 2014/53/EU
ETSI EN 303 354:2017

Diretiva RoHS: 2015/863/EU
EN IEC 63000:2018



Especificações Técnicas

Número de Entradas	1
Número de Saídas	2
Conectores RF (IN/OUT)	Tipo F fêmea
Via Direta	
Gama de Frequências [MHz]	87 ~ 862
Ganho [dB]	16 @47 MHz; 20 @862 MHz (*)
Ajuste de Ganho [dB]	0 ~ -12
Equalização [dB]	4 (fixa)
Figura de Ruído [dB]	< 6
Nível de Saída (máx.) [dBμV] IMD3 = 60 dB (DIN45004B)	100 (*)
Via Retorno	
Gama de Frequências [MHz]	5 ~ 65
Ganho [dB]	-5 (*)
Perdas de Retorno [dB]	> 12 (*)
Gerais	
Alimentação [VAC] / Consumo [W]	230, 50/60 Hz / 3
Temperatura de Funcionamento [°C]	- 20 ÷ +50
Dimensões (LxPxA) [mm]	133x63x39
Peso [Kg]	0,32

(*) Com a saída simétrica carregada

Informação Logística

Código: 2900416	Designação: Amp de Vivenda (TV c/ Retorno) 20Out - HQ	EAN13: 5604634080220	ETIM: EC000423
Emb. unitária: Cx Cartão	Qtd.: 1	Peso bruto [kg]: 0,36	Dimensões [cm]: 14,0x9,6x5,0
Emb. Conjunto: Cx Cartão	Qtd.: 20	Peso bruto [kg]: 7,50	Dimensões [cm]: 39,6x26,4x16,0