

## ATI's 3 PLAY Série 15" Equipados

A gama de ATI's 3play Teka foi desenvolvida com base no conceito de bastidor de telecomunicações, sendo os RC (Repartidores de Cliente) constituídos por painéis de 15" e 1U.

Esta modularidade, de instalação simples e profissional, permite dotar as redes de telecomunicações residenciais e do pequeno terciário, de um equipamento de utilização fácil, estruturado e flexível.

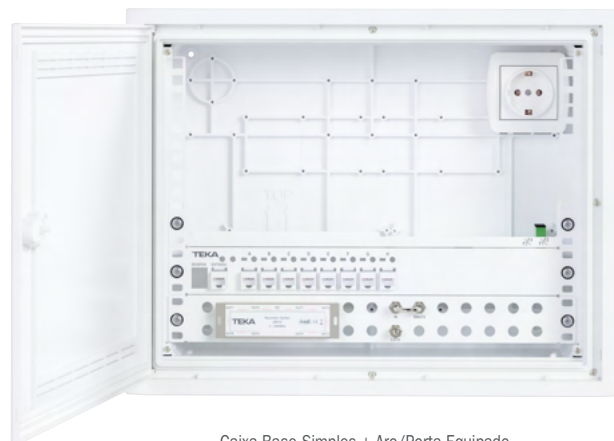
- De acordo com o manual ITED 4ª edição
- Compostas por 2 códigos: Caixa Base e Aro Equipado
- Disponíveis em caixas base simples (6U's) e duplas (12U's) de plástico resistente à chama ABS VO (LSZH) com tampa ventilada por convecção e fechadura.
- Sistemas profissionais de perfis para aplicação de painéis de 15" e 1U que constituem os RC's (PC, CC, FO)
- Índice de proteção IP=20 e IK=06
- Classificação MICE: M<sub>1</sub>, I<sub>1</sub>, C<sub>1</sub>, E<sub>2</sub>
- Fornecido com etiqueta autocolante para identificação das ligações (tomadas)

### Normas aplicáveis

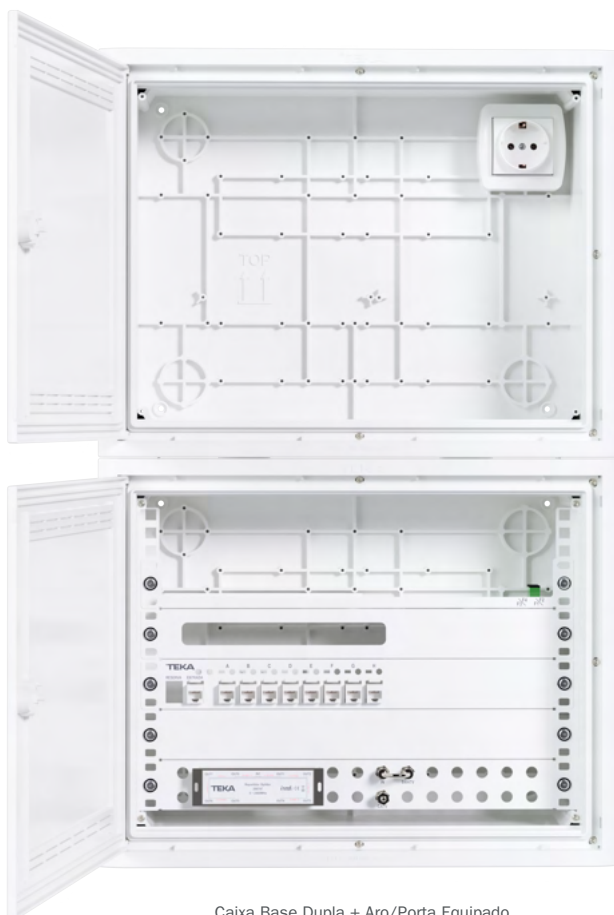
Diretiva RoHS: 2011/65/EU  
EN IEC 63000:2018

### Especificações Técnicas do Manual ITED – ANACOM

Ensaio de acordo com as seguintes Normas Harmonizadas  
EN 62208  
EN 62262  
EN 60529  
EN 60068-2-30  
EN 60068-2-1



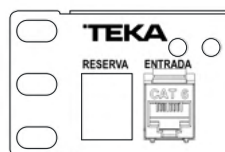
Caixa Base Simples + Aro/Porta Equipado



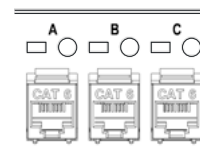
Caixa Base Dupla + Aro/Porta Equipado

## RC-PC (Pares de cobre)

- Com base no painel de 15" 1U cód. 291120 ( Prim: 1 + reserva / Sec: 1..8) para caixas base Simples e 291127 ( Prim: 1 + reserva / Sec: 1..16) para caixa base duplas.
- Isolated permanente link. Módulos RJ45 CAT 6 ou superior\*, individuais por área, totalmente independentes das áreas adjacentes sem necessidade de circuitos adaptativos.
- Identificação do Primário: Entrada; Reserva.
- Identificação do Secundário: Tomadas A, B, C, D, ...
- Permite estabelecer ligações permanentes CAT 6 ou Superior\* não blindadas.
- Suporta redes Ethernet: 10BASE-T, 100BASE-T, 1000BASE-T e 10GBASE-T.
- Suporta aplicações Power Over Ethernet (PoE) – IEEE 802.3bt (Tipo 1 – 4). Possui verificação independente de conformidade de acordo a norma IEC 60512-99-002, relativa ao PoE++ (Tipo 4) sobre os 4 pares. Inclui o programa de ensaios completo de desacoplamento sob a corrente elétrica de teste de 2A por condutor.



Primário



Secundário (tomadas)

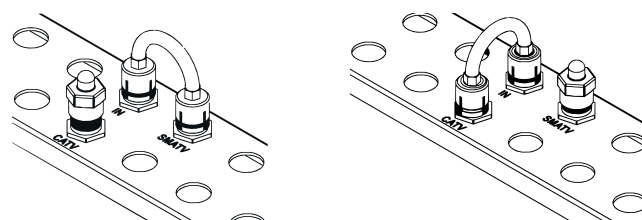


2901117

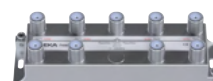
\* O ATI é fornecido de série com módulos RJ45 CAT6 (cód.:2901117). Os módulos RJ45 CAT 6A são opcionais e fornecidos sob pedido.

## RC-CC (Coaxial)

- Elaborado com base no painel coaxial vazio de 15" 1U cód.: 291107 e montagem dos repartidores SF de 4/6/8/12 Saídas e respetivos acessórios.
- Comutação frontal entre rede SMATV/CATV.
- Repartidor coaxial SF, categoria (TCD – C) classe (M).
- Divisão balanceada do sinal RF, na gama de 5 ~ 2400MHz, presente à entrada (Primário), pelas n saídas (Secundários), em que n corresponde ao número de tomadas da fração.
- Gama de frequências: 5 ~ 2400 MHz.
- Portas com conector "F" de elevada precisão.
- Passagem de corrente em todas as portas (OUT -> IN): Máx. 1A, 30V
- Passagem de sinais de controlo (DC + 22 KHz + DiSeqC).
- Elevada blindagem (Classe A).
- Elevado RFI ( $\geq 110$ dB).
- Elevado isolamento e perdas de retorno.
- Design compacto.
- Chassi em zamak banhado a níquel.
- Incluem terminais de ligação à terra.
- Conforme ITED .
- Baixas perdas de inserção, ver tabela 1.
- Identificação do Primário CATV/SMATV.
- Identificação do Secundário OUT1, 2, 3...



Comutação Rede SMATV/CATV



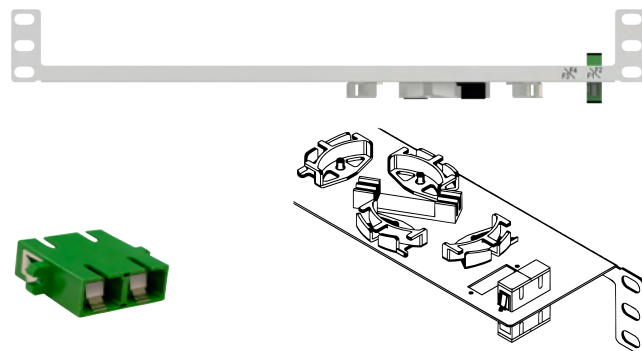
Repartidores Coaxiais Categoria TCD-C, classe M(4, 6 e 8 saídas)

Especificações Técnicas	290745	290746	290747	2901515
Nº de saídas	4	6	8	12
Gama de frequências [MHz]	5 ~ 2400			
Impedância [ $\Omega$ ]	75			
Perdas de inserção (IN-OUT) [dB]				
5 ~ 1000 MHz	8,2	12,0	12,8	15,3
1000 ~ 2150 MHz	10,5	15,0	15,5	20,0
2150 ~ 2400 MHz	10,8	16,5	17,3	21,8
Isolamento mútuo (OUT-OUT) [dB]	$\geq 20$			
Perdas de retorno (IN-OUT) [dB]	$\geq 10$			
Passagem corrente DC (OUT - IN)	1A (máx.), 30V			
Passagem sinais de controlo	DC + 22 KHz + DiSeqC			
Material	Zamak (banhado a níquel)			
Temperatura de Operação [°C]	-15 ~ +60			
Dimensões (LxAxP) [mm]	70x32x30	92x32x30	115x32x30	158x32x30
Peso [g]	75	95	120	180

Tabela 1

## RC-FO (Fibra ótica)

- Elaborado com base na prateleira de 15" 1U cód.: 291094.
- Inclui 1 alinhador SC/APC Duplex com Bloq. de Laser Integrado e reserva para aplicação de um adicional não fornecido.
- Enrolador de Painel Teka modular, guia de fibra (pigtaills) provido de alhetas anti escapatória e ângulos convenientemente dimensionados para evitar atenuação associada à curvatura da fibra (macrobending), alojamento para 4 proteções de fusão de 45mm e sistema de fixação do cabo de fibra de entrada.
- Identificação do Primário/Secundário F1, 2, 3, 4.



Alinhador Duplex SC/APC c/ bloq. de laser integrado

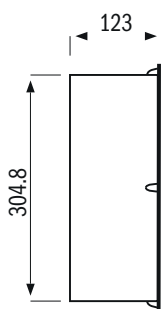
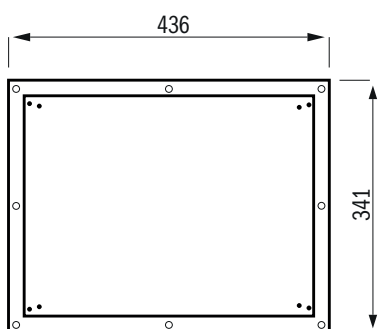
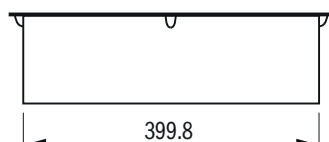
Enrolador de painel com dispositivo para alojamento de proteções de fusão

## Caixa Plástica p/ ATI's 3 Play Série 15"

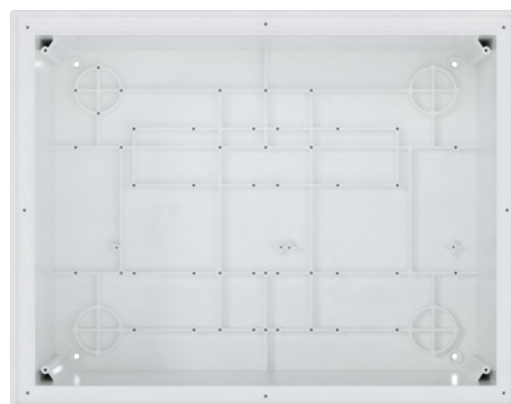
Caixas plásticas resistentes à chama ABS V0 (LSZH) com tampa ventilada por convecção e fechadura.

### Caixa base simples (cód.: 2901076)

- Capacidade 15", 6U



Dimensões Exteriores com Aro:  
455 x 355 x 138mm (largura x altura x profundidade)



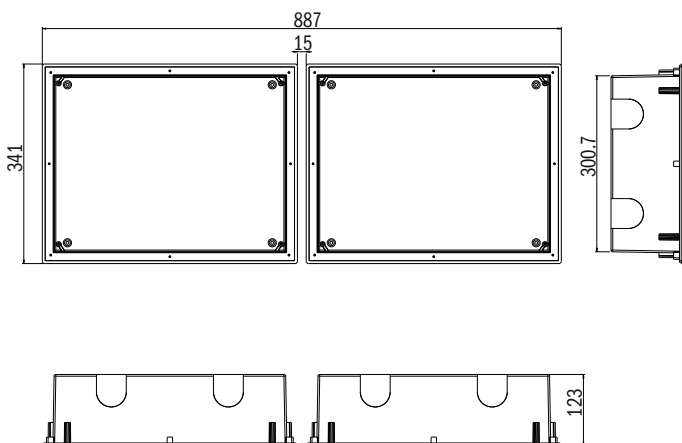
Caixa Base Simples (vista frontal)



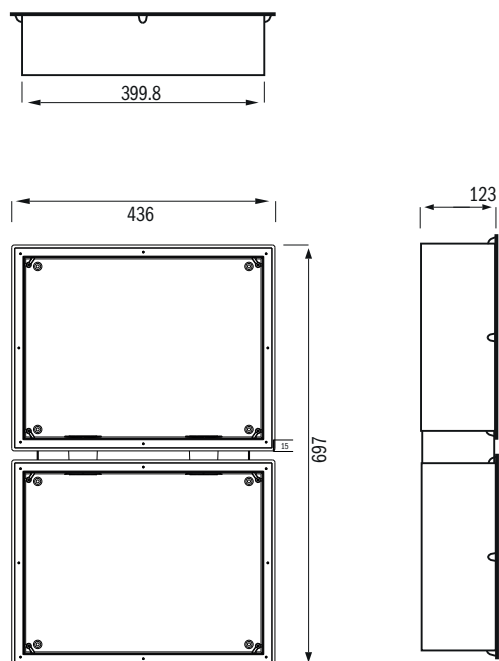
Caixa Base Simples (vista posterior)

## Caixa base dupla (cód.: 2901534)

- 2 caixas simples com acessórios de agregação e interligação
- Instalação vertical ou horizontal
- Interligação: 2 condutas com secção superior a 2 tubos de Ø 40mm
- Capacidade 15", 12U



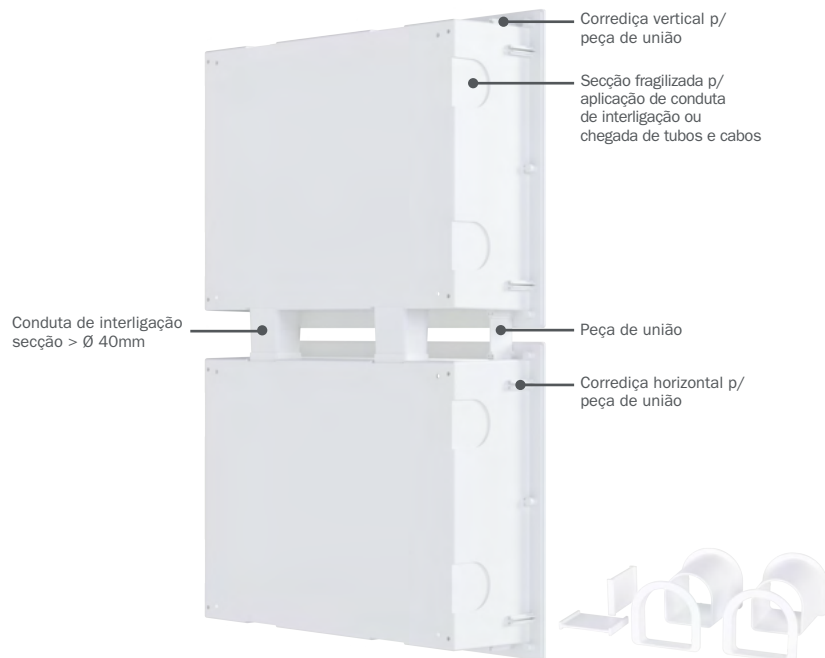
Dimensões Exteriores com Aro:  
910 x 356 x 138mm (largura x altura x profundidade)



Dimensões Exteriores com Aro:  
455 x 712 x 138mm (largura x altura x profundidade)



Caixa Base Dupla (vista frontal)



Caixa Base Dupla (vista posterior)

Acessórios de Agregação e Interligação  
( Incluídos na Caixa Base Dupla  
ATI 3Play série 15" )

## Aro/Porta equipado ATI 3 Play Série 15”

- Para aplicação em Caixa Base Simples

Aro/Porta Equipada ATI 3Play	2902363	2902364	2902365
PC	4	6	8
CC	4	6	8
FO	2	2	2



- Para aplicação em Caixa Base Dupla

Aro/Porta Equipada ATI 3Play	2902366	2902367	2902368
PC	4	6	8
CC	4	6	8
FO	2	2	2



Aro/Porta Equipada ATI 3Play	2902369	2902370	2902371	2902372	2902373	2902374
PC	12	12	12	12	16	16
CC	4	6	8	12	8	12
FO	2	2	2	2	2	2

## ATI's 3Play Série 15” Equipados (composição)

Caixa Base	Caixa Simples			Caixa Dupla								
	2901076			2901534								
Aro/Porta Equipado	2902363	2902364	2902365	2902366	2902367	2902368	2902369	2902370	2902371	2902372	2902373	2902374
PC	4	6	8	4	6	8	12	12	12	12	16	16
CC	4	6	8	4	6	8	4	6	8	12	8	12
FO	2	2	2	2	2	2	2	2	2	2	2	2

## Informação Logística

### Caixas Base Simples

<b>Código: 2901076</b>	Designação: Caixa Base ATI 3Play	EAN13: 5604634087946	ETIM: EC000374
<b>Aro/Porta Equipado</b>			
<b>Código: 2902363</b>	Designação: Aro/Porta Equip. ATI3Play Cx. Simples (4PC, 4CC, 2FO)	EAN13: 5604634088769	ETIM: EC000374
Emb. unitária: Cx Cartão	Qtd.: 1	Peso bruto [kg]: 2,65	Dimensão [mm]: 480x370x120
<b>Código: 2902364</b>	Designação: Aro/Porta Equip. ATI3Play Cx. Simples (6PC, 6CC, 2FO)	EAN13: 5604634109525	ETIM: EC000374
Emb. unitária: Cx Cartão	Qtd.: 1	Peso bruto [kg]: 2,70	Dimensão [mm]: 480x370x120
<b>Código: 2902365</b>	Designação: Aro/Porta Equip. ATI3Play Cx. Simples (8PC, 8CC, 2FO)	EAN13: 5604634109532	ETIM: EC000374
Emb. unitária: Cx Cartão	Qtd.: 1	Peso bruto [kg]: 2,75	Dimensão [mm]: 480x370x120

### Caixas Base Dupla

<b>Código: 2901534</b>	Designação: Caixa Base Dupla ATI 3Play	EAN13: 5604634093718	ETIM: EC000374
<b>Aro/Porta Equipado</b>			
<b>Código: 2902366</b>	Designação: Aro/Porta Equip. ATI 3Play Cx. Dupla (4PC, 4CC, 2FO)	EAN13: 5604634109549	ETIM: EC000374
Emb. unitária: Cx Cartão	Qtd.: 1	Peso bruto [kg]: 4,25	Dimensão [mm]: 480x370x165
<b>Código: 2902367</b>	Designação: Aro/Porta Equip. ATI 3Play Cx. Dupla (6PC, 6CC, 2FO)	EAN13: 5604634109556	ETIM: EC000374
Emb. unitária: Cx Cartão	Qtd.: 1	Peso bruto [kg]: 4,30	Dimensão [mm]: 480x370x165
<b>Código: 2902368</b>	Designação: Aro/Porta Equip. ATI 3Play Cx. Dupla (8PC, 8CC, 2FO)	EAN13: 5604634109563	ETIM: EC000374
Emb. unitária: Cx Cartão	Qtd.: 1	Peso bruto [kg]: 4,35	Dimensão [mm]: 480x370x165
<b>Código: 2902369</b>	Designação: Aro/Porta Equip. ATI 3Play Cx. Dupla (12PC, 4CC, 2FO)	EAN13: 5604634109570	ETIM: EC000374
Emb. unitária: Cx Cartão	Qtd.: 1	Peso bruto [kg]: 4,30	Dimensão [mm]: 480x370x165
<b>Código: 2902370</b>	Designação: Aro/Porta Equip. ATI 3Play Cx. Dupla (12PC, 6CC, 2FO)	EAN13: 5604634109587	ETIM: EC000374
Emb. unitária: Cx Cartão	Qtd.: 1	Peso bruto [kg]: 4,35	Dimensão [mm]: 480x370x165
<b>Código: 2902371</b>	Designação: Aro/Porta Equip. ATI 3Play Cx. Dupla (12PC, 8CC, 2FO)	EAN13: 5604634109594	ETIM: EC000374
Emb. unitária: Cx Cartão	Qtd.: 1	Peso bruto [kg]: 4,40	Dimensão [mm]: 480x370x165
<b>Código: 2902372</b>	Designação: Aro/Porta Equip. ATI 3Play Cx. Dupla (12PC, 12CC, 2FO)	EAN13: 5604634109600	ETIM: EC000374
Emb. unitária: Cx Cartão	Qtd.: 1	Peso bruto [kg]: 4,45	Dimensão [mm]: 480x370x165
<b>Código: 2902373</b>	Designação: Aro/Porta Equip. ATI 3Play Cx. Dupla (16PC, 8CC, 2FO)	EAN13: 5604634109617	ETIM: EC000374
Emb. unitária: Cx Cartão	Qtd.: 1	Peso bruto [kg]: 4,40	Dimensão [mm]: 480x370x165
<b>Código: 2902374</b>	Designação: Aro/Porta Equip. ATI 3Play Cx. Dupla (16PC, 12CC, 2FO)	EAN13: 5604634109624	ETIM: EC000374
Emb. unitária: Cx Cartão	Qtd.: 1	Peso bruto [kg]: 4,50	Dimensão [mm]: 480x370x165