

Painel Exterior de Vídeo Porteiro 1Bt. IP/SIP

Cód.: 300302

Painel exterior de Vídeo Porteiro de tecnologia IP/SIP, destinado a moradias.

- Corpo robusto em Alumínio e Vidro antivandalismo
- Índice de proteção: IP54/IK07
- Baseado em protocolo SIP
- Leitor de cartões IC integrado (13,56 MHz)
- Capacidade para 20000 Cartões IC
- Câmara HD CMOS de 2MP c/ iluminação e infravermelhos
- Distância focal: 2,2mm
- Câmara ajustável em 12°
- Resolução de vídeo: 1024 * 720
- Comunicação full-duplex
- Microfone omnidirecional
- Supressão de ruído e cancelamento de eco
- Comunicação com APP (Android e IOS)
- Botão de chamada mecânico
- Janela de identificação
- Audiodescrição
- Detetor de porta aberta e sensor de vandalismo
- Aplicação encastrada
- Controlo de 2 trincos
- Configuração via Interface Web



Ligação c/ APP



Controlo Trincos



Controlo Acessos



Protocolo SIP



Alimentação PoE & 24V

Normas aplicáveis

Diretiva LVD: 2014/35/EU
EN IEC 62368-1:2020+A11:2020

Diretiva EMC: 2014/30/EU
EN 55032:2015+A1:2020
EN 55035:2017+A11:2020
EN IEC 61000-3-2:2019+A1:2021
EN 61000-3-3:2013+A1:2019+A2:2021

Diretiva RED: 2014/53/EU
ETSI EN 300 330 V2.1.1
ETSI EN 301 489-1 V2.2.3 (2019-11)
ETSI EN 301 489-3 V2.3.2 (2023-01)
EN 62311:2008

Diretiva RoHS: 2011/65/EU
EN IEC 63000:2018



cód.: 300303
Caixa de Embutir p/ Painel Exterior moradia
Não incluído - adquirir em separado

Informação Logística

Código: 300302	Designação: Painel Exterior 1Bt. IP/SIP VDP TEKA	EAN13: 5604634110064	Classe ETIM: EC000355
Emb. unitária: Cx. cartão	Qtd.: 1	Peso bruto [g]: 780	Dimensão [mm]:238x147x62

Construção

Material	Liga de alumínio e vidro antivandalismo
Dimensões LxAxP [mm]	120x 194 x 44,7
Aplicação (Instalação)	Encastrada
Peso (g)	620

Propriedades Mecânicas

Grau de proteção	IP54
Força de impacto	IK07
Temperatura de operação [°C]	-20 ~ +70
Humidade relativa (%)	10 ~ 90, sem condensação

Propriedades Elétricas

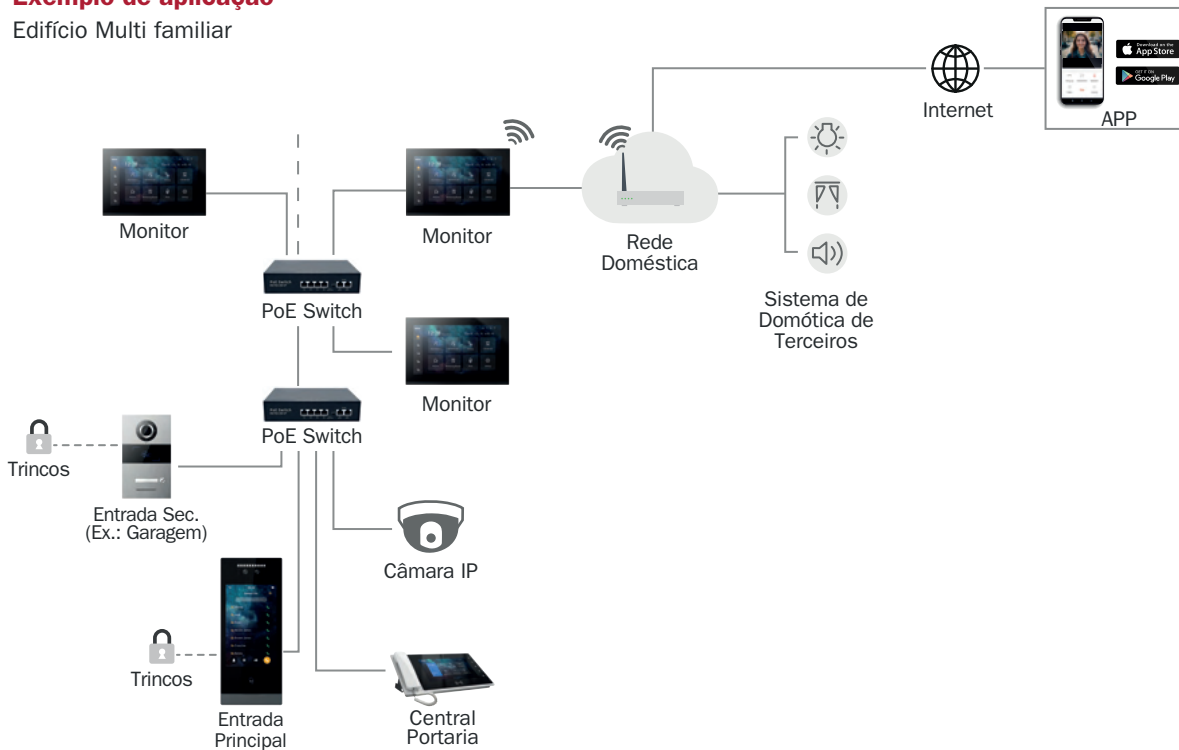
Alimentação [VDC]	24 (fonte não incluída) ou PoE 802.3af/at
Consumo [W]	< 12
Trinco [VDC]	12 (250mA máx.), Contactos normalmente abertos & fechados

Especificações Técnicas

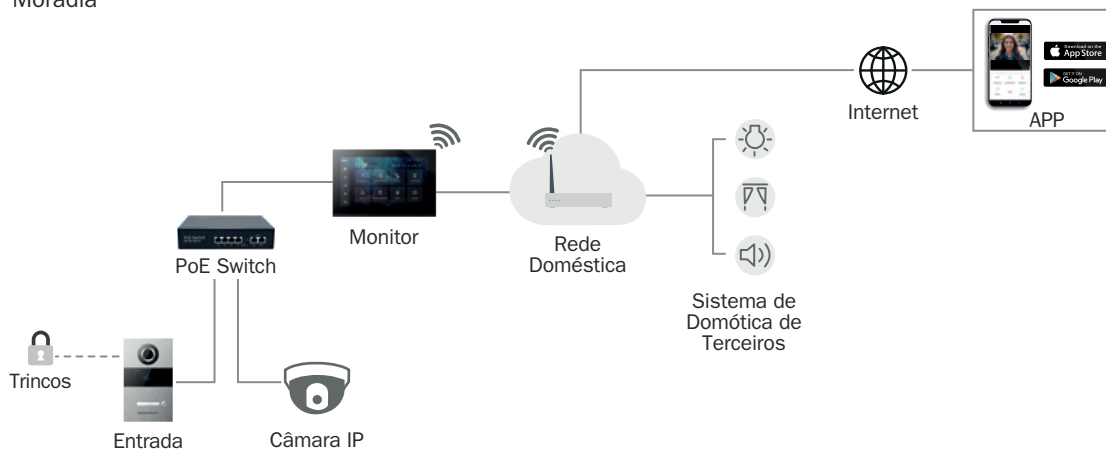
Sistema	
Processador CPU	Processador SOC de alto desempenho para sistemas embebidos
Sistema operativo	Linux
Botão/Tecla de chamada	Mecânico
Rede IP	
Porta/Interface	1x RJ-45
Taxa transmissão [Mbps]	10/100 Self-adaptive Ethernet
Protocolos	TCP/IP, UDP, SIP, HTTP, HTTPS, FTP, RTSP, RTP
Vídeo	
Câmara	HD CMOS de 2MP a cores
Distância Focal [mm]	2,2
Resolução	1024x720
Ângulo de Visão [°]	95 (Diagonal)
Compressão	H.264
Iluminação	Infravermelhos 850nm + Luz branca
Áudio	
Entrada	Microfone omnidirecional integrado
Saída	Altifalante integrado
Compressão	G.711 A
Taxa de amostragem	16K 16Bit
Qualidade	Supressão de ruído e cancelamento de eco
Funções	
Comunicação	Totalmente digital
Abertura de porta(s)	Cartão, Remotamente
Leitor de cartões	Leitor IC Integrado (13,56 MHz)
Capacidade de cartões	20000
Outros Interfaces	
Portas I/O	+12V, Controlo de trincos, Detetor de porta aberta
Programação	
PC	Interface Web

Exemplo de aplicação

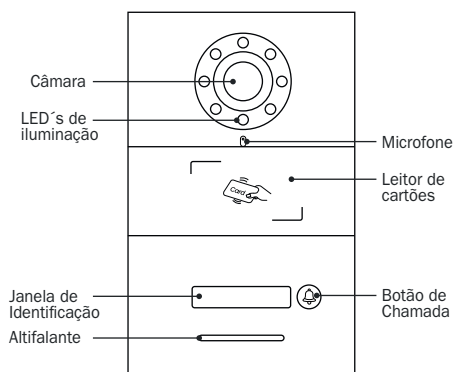
Edifício Multi familiar



Moradia

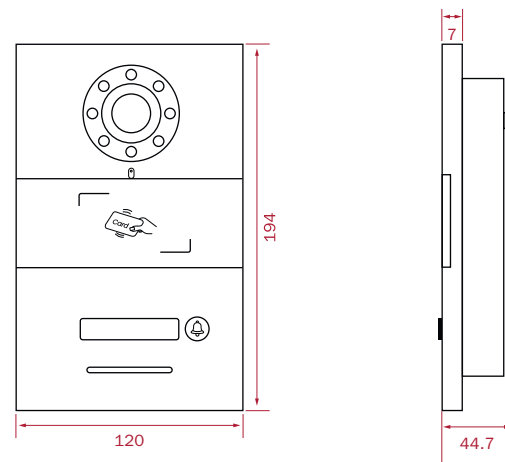


Descrição



Dimensões

(medidas em mm)



A Teka Electronics reserva-se ao direito de alterar as características dos seus produtos, sem aviso prévio. Assim pormenores, medidas, cores, descrições e ilustrações servem unicamente como propósito de informação.

Montagem

Caixa de Embutir (101 x 176 x 39 mm)

